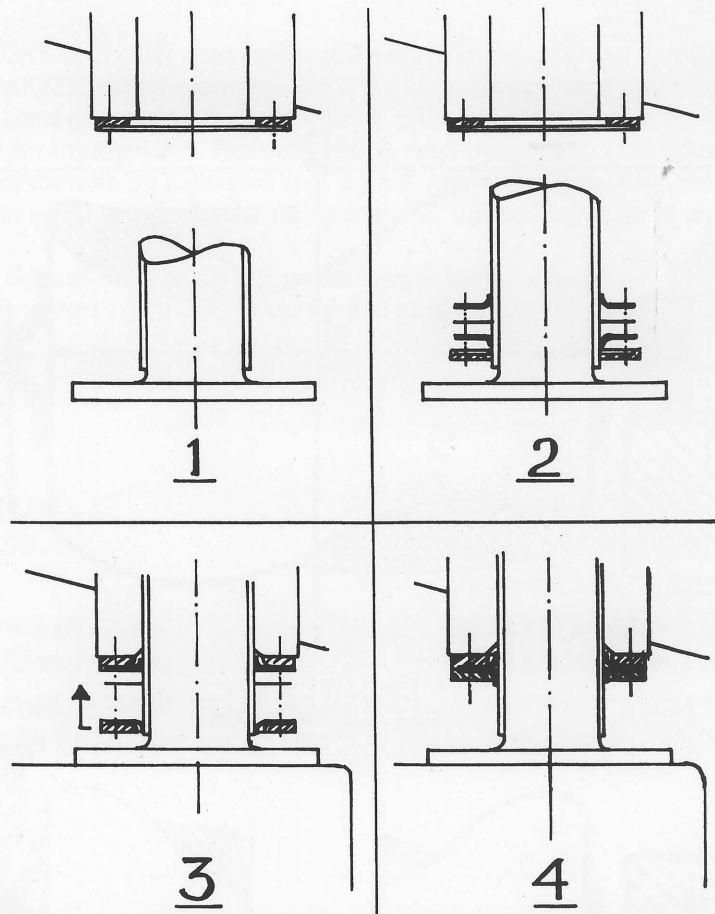


## Monteringsanvisning for BOA Tetningsboks for Rorstamme.

### Mounting instructions for BOA Rudderstock sealings.



**1.** Mellom festering og hylseboks/dekksplate må det alltid ligge pakning eller tetningstoff. (Lages/leveres av verksted/verft) Dersom boksen sveises fast, bortfaller pakning. Festeringen sentreres i forhold til rorstammen og skrues fast med de medleverte forsenkede unbrakoskruene.

**2.** Rorstammen smøres inn med rikelig fett, og ståling, gummipakninger, syrefast skilleplate monteres som vist på tegn. 2.

**3.** For å lette sammenskruingen av ringene (nedre boks) brukes 2 panneskruer (12 mm) som hjelpeskruer - en på hver side av festeringen. Gummipakninger, skilleplate og ståling skyves inn på panneskruene, som påsettes muttere.

**4.** Ringene holdes nå sammen og originalsruene kan monteres. Panneskruene erstattes til slutt med de 2 siste originalsruene og samtlige skruer trekkes til.

Dersom det skulle være noen spørsmål i forbindelse montering av BOA boksen, vennligst kontakt BIRGER GRAN A/S, tel. 55 20 16 50 eller telefax 55 20 18 85

**1.** A gasket or compound must always be placed between the fastening ring and the ruddertrunk/deckplate (produced/delivered by the repair shop/yard). Please drop this arrangement if the sealing is to be welded to the deckplate. The fastening must be interlocked in proportion to the rudderstock and fastened with the delivered screws.

**2.** The rudderstock must be smeared with a sufficient amount of grease, and the steelring, rubber rings and acid-proof partition ring are mounted as described in fig. no. 2.

**3.** To facilitate the screwing of the rings together (lower sealing), 2 pcs. of 12 mm studs are used - one on each side of the fastening ring. Rubber rings, partition ring and the steelring are pushed on to the studs and the nuts are screwed lightly on.

**4.** The rings are now held together, and the permanent screws can be installed. The studs are finally replaced with the last 2 pcs of the permanent screws and all screws are tightened.

If you have any additional queries regarding the mounting of our BOA rudderstock sealings, please do not hesitate to contact us: BIRGER GRAN A/S, Ph: + 47 55 2070 90 Fax: + 47 55 20 18 85